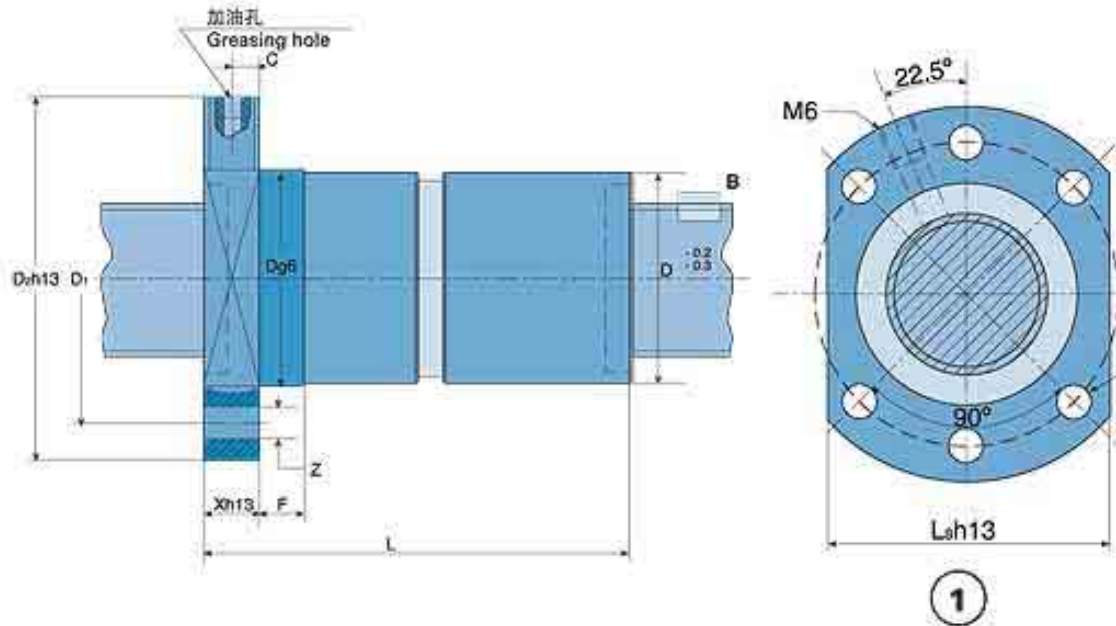


# 磨削滚珠丝杠 Ground Ball Screws

## 柯尔特



# Korta



法兰双螺母式滚珠丝杠

型号: EDBS

**DOUBLE NUT WITH FLANGE**

Type: EDBS

型号 Type	直径 Diameter (d <sub>g</sub> )	导程 Lead (Ph)	滚珠直径 Ball diameter (D <sub>w</sub> )	循环圈数 Circuits (l)	D <sub>pw</sub>	d <sub>2</sub>	额定载荷 Load rating		刚性 / Rigidity		螺母			
							C <sub>0</sub> (N)	C <sub>A</sub> (N)	R <sub>s1</sub> (N/μm-m)	R <sub>nv</sub> (N/μm)	D	D <sub>1</sub>	D <sub>2</sub>	X
EDBS-1605	16	5	3,5	2	17	13,5	12090	6399	34,8	130,8	28	38	48	10
EDBS-2005	20	5	3,5	3	21	17,5	23116	10359	56,6	235,7	36	47	58	10
EDBS-2505	25	5	3,5	3	26	22,5	31402	12205	91,3	297,2	40	51	62	10
EDBS-2510		10	4,762	3	26,6	21,84	39566	17327	89,0	297,4				
EDBS-2520		20	3,5	2	26	22,5	23589	9411	91,3	231,6				
EDBS-3205	32	5	3,5	4	33	29,5	55131	17791	153,7	481,8	50	65	80	12
EDBS-3210		10	6,35	3	34,1	27,75	65122	27753	144,6	358,5				
EDBS-3220		20	3,969	3	33,3	29,33	51590	17645	153,3	436,1				
EDBS-3232		32	3,969	2	33,3	29,33	33937	12450	153,3	288,3				
EDBS-4005	40	5	3,5	5	41	37,5	88245	24062	244,7	718,9	63	78	93	14
EDBS-4010		10	6,35	4	42,1	35,75	115945	41641	233,3	598,6				
EDBS-4020		20	6,35	3	40,1	33,75	100483	36235	209,1	517,3				
EDBS-4040		40	6,35	2	40,1	33,75	62338	24661	209,1	336,4				
EDBS-5005	50	5	3,5	5	51	47,5	113094	26772	388,3	851,2	75	93	110	16
EDBS-5010		10	7,144	5	52	44,86	206574	66265	363,5	894,8				
EDBS-5020		20	7,144	5	50	42,86	241802	74333	333,2	1042,4				
EDBS-6305	63	5	3,5	5	64	60,5	146221	29818	624,2	1002,2	90	108	125	18
EDBS-6310		10	7,144	5	65	57,86	275617	76418	592,6	1104,3				
EDBS-6320		20	7,144	5	65	57,86	311251	82969	592,6	1305,1				
EDBS-8010	80	10	7,144	6	82	74,856	441184	102213	976,4	1564,5	105	125	145	20
EDBS-8020		20	9,525	5	82,6	73,075	533922	137429	949,1	1644,1				

• 仅适用于标准螺纹RH。左旋螺纹需按客户要求订做。

• R<sub>nv</sub>一端固定，另一端可自由活动的滚珠丝杠轴的刚性，按每单位长度1米。两端固定的系统，乘以4。

• R<sub>nv</sub>=工作负载等于额定动荷载的30%、公差等级为IT5的螺母的刚性。

# DIN 69051

# 库存 STOCK

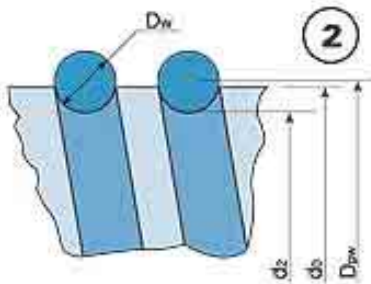
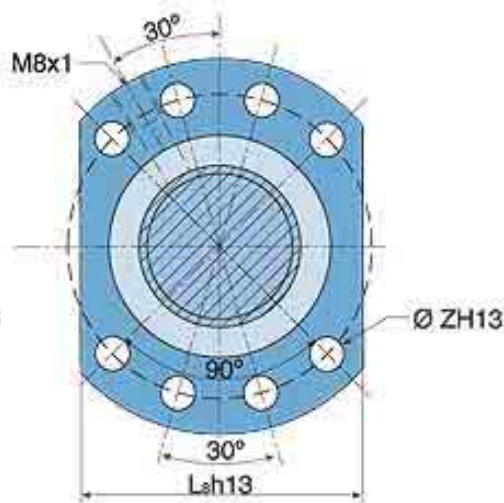
导程  
Lead

直径 Diameter	5	10	20	32	40
16	EDBS				
20	EDBS				
25	EDBS	EDBS	EDBS		
32	EDBS	EDBS	EDBS	EDBS	
40	EDBS	EDBS	EDBS		EDBS
50	EDBS	EDBS	EDBS		
63	EDBS	EDBS	EDBS		
80		EDBS	EDBS		

DIN 69051/5

DIN 69051/2

非标准导程 / Non standard lead



详图 B  
Detail B

单位:mm / units: mm

母尺寸/ Nut dimensions						型号 Type
L	Le	型号/Type	Z	C	F	
66	40	①	5,5	5	10	EDBS-1605
76	44	①	6,6	5	10	EDBS-2005
76	48	①	6,6	5	10	EDBS-2505
120					16	EDBS-2510
133					25	EDBS-2520
88	62	①	9	6	10	EDBS-3205
133					16	EDBS-3210
183					25	EDBS-3220
187					40	EDBS-3232
100	70	②	9	7	10	EDBS-4005
157					16	EDBS-4010
189					25	EDBS-4020
225					45	EDBS-4040
102	85	②	11	8	10	EDBS-5005
179					16	EDBS-5010
271					25	EDBS-5020
104	95	②	11	9	10	EDBS-6305
181					16	EDBS-6310
273					25	EDBS-6320
205	110	②	13,5	10	16	EDBS-8010
276	130			12,5	25	EDBS-8020

• Standard thread RH only. Left-hand thread on request.

•  $R_{S1}$  = Rigidity of the ball screw shaft with one end fixed and one end free, per unit length of one metre. For two-end fixed systems, multiply by 4.

•  $R_{N1}$  = Rigidity of the nut for a working load equal to 30% of the dynamic load rating and for a tolerance grade of IT5.