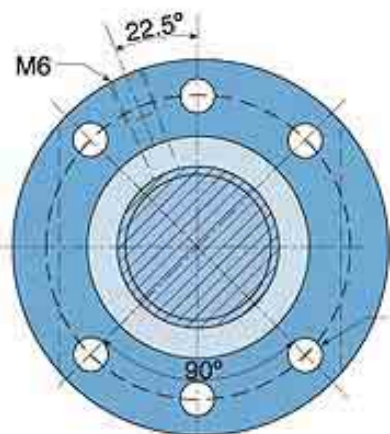
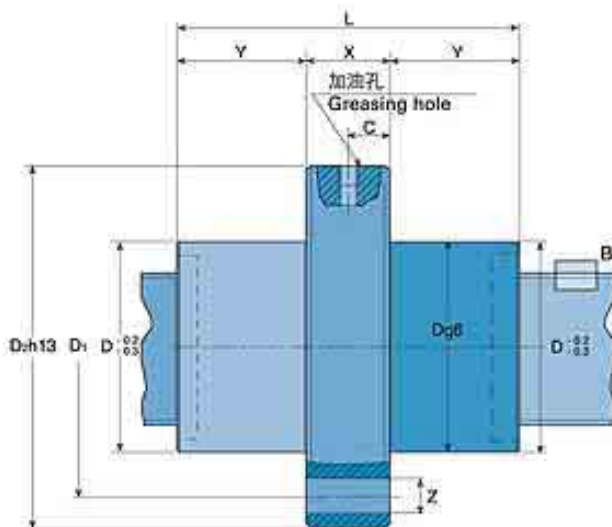


# 滚轧滚珠丝杠和磨削滚珠丝杠

## Rolled and Ground Ball Screws

### 柯尔特



1

带中心法兰单螺母式滚珠丝杠

型号：BSL

**SINGLE NUT WITH CENTRAL FLANGE**

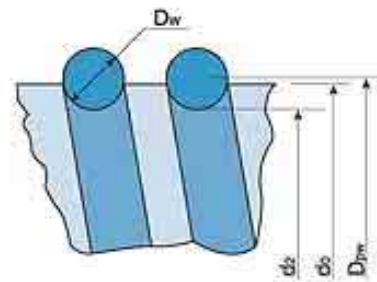
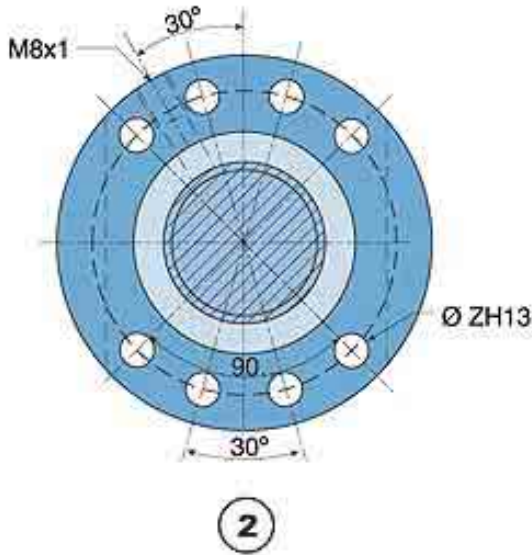
Type: BSL

型号 Type	直径 Diameter (d <sub>2</sub> )	导程 Lead (Ph)	滚珠直径 Ball diameter (D <sub>w</sub> )	循环圈数 Circuits (i)	D <sub>pw</sub>	d <sub>2</sub>	滚轧滚珠丝杠 / Rolled B.S.			磨削滚珠丝杠 / Ground B.S.				
							C <sub>0</sub> (N)	C <sub>A</sub> (N)	轴向间隙 Backlash	R <sub>01</sub> (N/μm)	R <sub>0v</sub> (N/μm)	C <sub>0</sub> (N)	C <sub>A</sub> (N)	轴向间隙 Backlash
<b>BSL-2020</b>	20	20	3,5	2	21	17,5	16163	6794	0,05	56,6	161,8	17959	7549	0,03
<b>BSL-2520</b>	25	20	3,5	2	26	22,5	21230	8470	0,05	91,3	208,0	23589	9411	0,03
<b>BSL-2525</b>		25		2			20900	8426		91,3	206,8	23222	9362	
<b>BSL-3220</b>	32	20	3,969	3	33,3	29,331	46431	15881	0,05	153,3	389,5	51590	17645	0,03
<b>BSL-3232</b>		32		2			30543	11205		153,3	259,5	33937	12450	
<b>BSL-4020</b>	40	20	6,35	3	40,1	33,75	90435	32612	0,05	209,1	462,5	100483	36235	0,03
<b>BSL-4040</b>		40		2			56104	22195		209,1	302,9	62338	24661	
<b>BSL-5020</b>	50	20	7,144	5	50	42,856	217822	66900	0,05	333,2	928,3	241802	74333	0,03
<b>BSL-5050</b>		50		2			82829	29829		333,2	373,8	92032	33143	
<b>BSL-6320</b>	63	20	7,144	5	65	57,856	280126	74672	0,05	592,6	1156,9	311251	82969	0,03

- 仅适用于标准螺纹RH，左旋螺纹需按要求订做。
- R<sub>01</sub> = 一端固定，另一端可自由活动的滚珠丝杠轴的刚性，按每单位长度1米，两端固定的系统，乘以4。
- R<sub>0v</sub> = 工作负载等于额定动荷载的30%、公差等级为IT5的螺母的刚性。

导程  
Lead

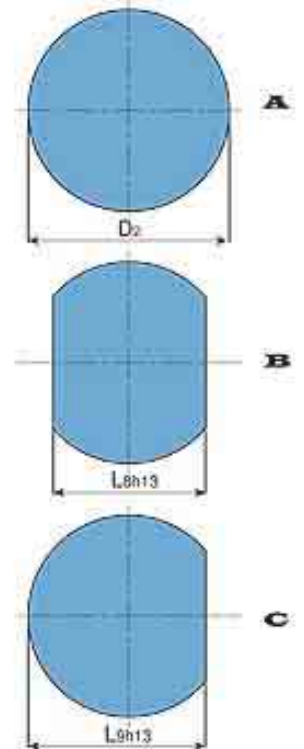
直径 Diameter	20	25	32	40	50
16					
20	<b>BSL</b>				
25	<b>BSL</b>	<b>BSL</b>			
32	<b>BSL</b>		<b>BSL</b>		
40	<b>BSL</b>			<b>BSL</b>	
50	<b>BSL</b>				<b>BSL</b>
63	<b>BSL</b>				



详图 B  
Detail B

单位:mm / units: mm

螺母尺寸 / Nut dimensions											型号 Type
D	D <sub>1</sub>	D <sub>2</sub>	X	Y	L	L <sub>8</sub>	L <sub>9</sub>	型号 / Type	Z	C	
36	47	58	20	24	68	44	51	①	6,6	10	<b>BSL-2020</b>
40	51	62	20	24,5	69	48	55	①	6,6	10	<b>BSL-2520</b>
			25	26,5	78					12,5	<b>BSL-2525</b>
50	65	80	20	39,5	99	62	71	①	9	10	<b>BSL-3220</b>
				40,5	101						<b>BSL-3232</b>
63	78	93	30	36	102	70	81,5	②	9	15	<b>BSL-4020</b>
				45	120						<b>BSL-4040</b>
75	93	110	30	56,5	143	85	97,5	②	11	15	<b>BSL-5020</b>
				54,5	139						<b>BSL-5050</b>
95	115	135	30	57	144	100	117,5	②	13,5	15	<b>BSL-6320</b>



- Standard thread RH only. Left-hand thread on request.
- $R_{s1}$  = Rigidity of the ball screw shaft with one end fixed and one end free, per unit length of one metre. For two-end fixed systems, multiply by 4.
- $R_{nu}$  = Rigidity of the nut for a working load equal to 30% of the dynamic load rating and for a tolerance grade of IT5.