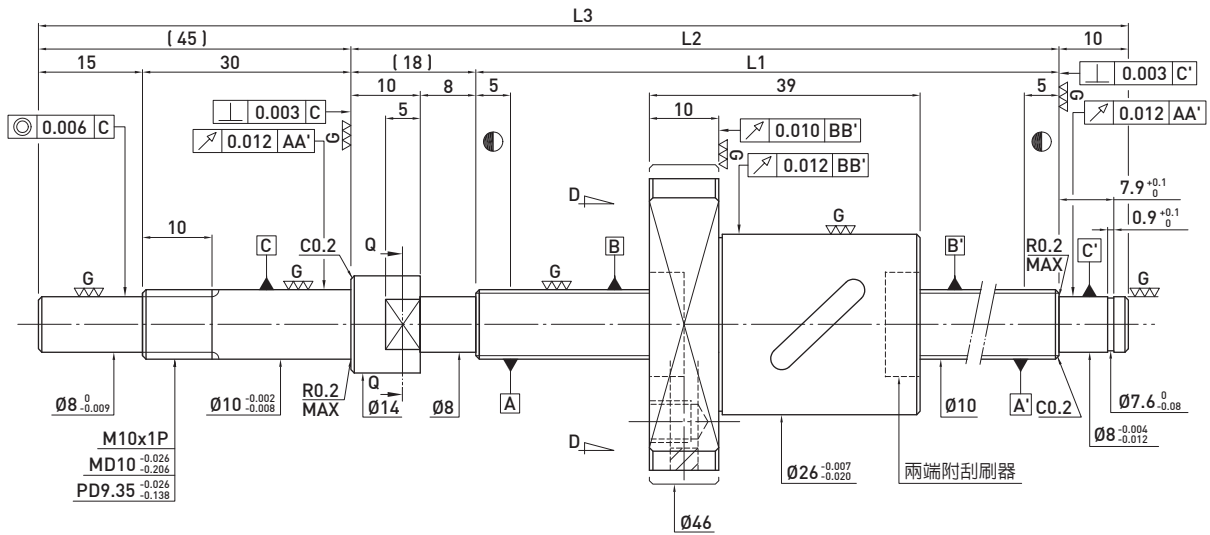
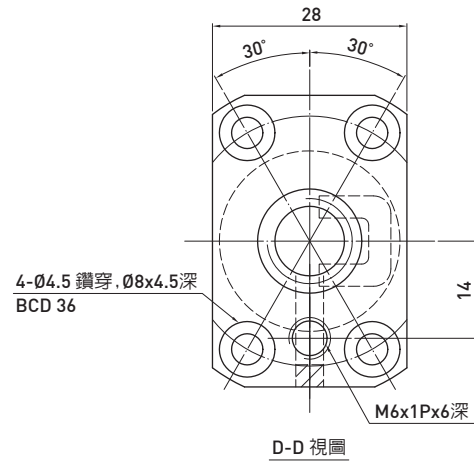
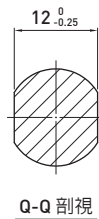


F S B TYPE (外徑10,導程10)

◀ 微小型



滾珠螺桿資料表		
旋向	右旋	
導程(mm)	10	
導程角	16.71°	
節圓直徑P.C.D(mm)	10.6	
珠徑(mm)	Ø3.175	
珠卷數	1.5x1	
動負荷C(Kgf)	223	354
靜負荷 Co(Kgf)	245	489
軸向間隙(mm)	0	0.005 or less
預壓扭矩(Kgf-cm)	0.1~0.5	-
間隔鋼珠	1 : 1	-



單位：mm

行程	HIWIN 型號	L1	L2	L3	精度等級
100	R10-10A1-FSB-167-240-0.008	167	185	240	3
150	R10-10A1-FSB-217-290-0.008	217	235	290	3
200	R10-10A1-FSB-267-340-0.008	267	285	340	3
250	R10-10A1-FSB-317-390-0.008	317	335	390	3
300	R10-10A1-FSB-367-440-0.008	367	385	440	3