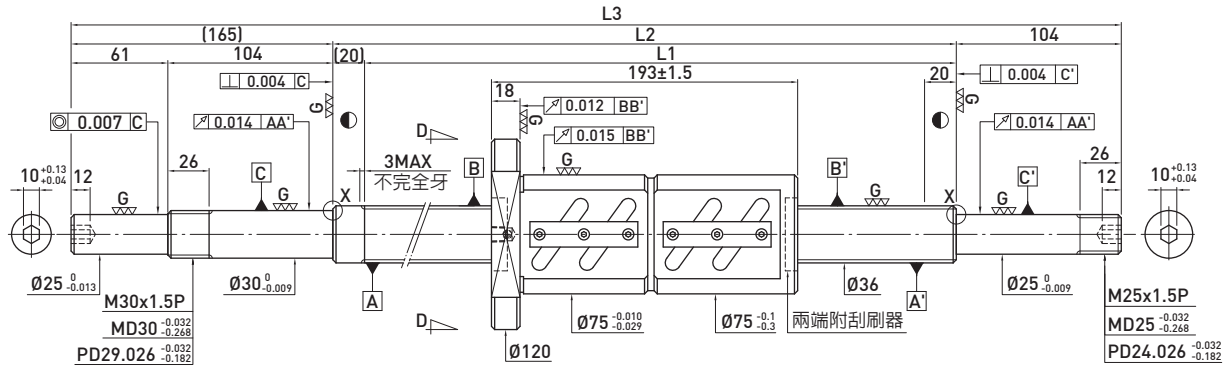
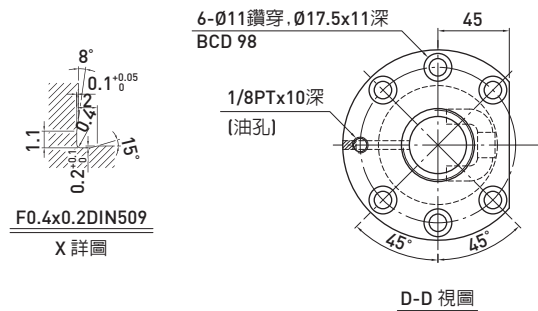


**F D W** TYPE (外徑36,導程10)

◀ 一般標準型



滾珠螺桿資料表	
旋向	右旋
導程(mm)	10
導程角	4.86°
節圓直徑P.C.D(mm)	37.4
珠徑(mm)	Ø6.35
珠卷數	2.5x2
動負荷C(Kgf)	5105
靜負荷 Co(Kgf)	12668
軸向間隙(mm)	0
預壓扭矩(Kgf-cm)	6.64~12.34
間隔鋼珠	-



單位：mm

行程	HIWIN 型號	L1	L2	L3	精度等級
250	R36-10B2-FDW-480-685-0.018	480	500	685	5
450	R36-10B2-FDW-680-885-0.018	680	700	885	5
750	R36-10B2-FDW-980-1269-0.018	980	1000	1269	5
1150	R36-10B2-FDW-1380-1669-0.018	1380	1400	1669	5
1550	R36-10B2-FDW-1780-2069-0.018	1780	1800	2069	5